

# TECHNISCHE DOKUMENTATION

## Technifoamer 40

Artikel-Nr. 24-09231 (blau)

Artikel-Nr. 24-09232 (rot)



Stand 01.2024

## ALLGEMEINES

Vielen Dank für den Kauf eines Technifoamer 40, der für die Anwendung von Schaummitteln in der Lebensmittel-, Pharma- und Agrarindustrie entwickelt wurde. Um die bestmöglichen Ergebnisse von Ihrem Technifoamer zu erzielen, empfehlen wir Ihnen dringend, diese Bedienungsanleitung vor dem Gebrauch gründlich zu lesen.

## SICHERHEIT

### Schutz vor Frost

Der Technifoamer 40 darf niemals Frost ausgesetzt werden, da dies zu Schäden führen kann.

### Sicherheitsregeln

- Bitte beachten Sie diese Sicherheitshinweise in Verbindung mit den Sicherheitshinweisen zu den verwendeten Reinigungschemikalien.
- Tragen Sie immer Schutzkleidung gemäß den Anweisungen, die den Reinigungschemikalien beiliegen.
- Starten Sie das Gerät erst, wenn alle Bediener, die den Technifoamer benutzen, die Anweisungen gelesen und vollständig verstanden haben.
- Richten Sie die Sprühdüse niemals auf eine Person.
- Lassen Sie den Druck im Schlauch immer ab, bevor Sie versuchen, den Schlauch oder das Kugelventil zu entfernen oder zu wechseln.
- Richten Sie die Sprühdüse niemals auf spannungsführende elektrische Geräte.
- Stellen Sie immer sicher, dass Chemikalien im Technifoamer-Tank gemäß den Empfehlungen des Chemikalienlieferanten korrekt verdünnt sind.
- Das Technifoamer 40 darf nur in Verbindung mit Chemikalien verwendet werden, die für die Reinigung in der Lebensmittel- oder Agrarindustrie zugelassen sind. Chemikalien, die als stark ätzend, giftig oder gesundheitsgefährdend für Mensch und Tier eingestuft sind, dürfen nicht verwendet werden. Das System darf nicht zusammen mit Lösungsmitteln oder flüchtigen Flüssigkeiten verwendet werden, die gesundheitsgefährdend oder entzündlich sind. Im Zweifelsfall wenden Sie sich bitte an Ihren Seifen- oder Chemikalienlieferanten und lesen Sie das Handbuch des Lieferanten.

## BEDIENUNG

### Starten und verwenden

1. Füllen Sie den Tank mit der Chemikalien-Lösung in der richtigen Verdünnung (nach Angaben des Chemikalien-Lieferanten).
2. Stellen Sie sicher, dass das Absperrventil am Schlauchende geschlossen ist.
3. Schließen Sie die Druckluftversorgung an den Lufteinlass an (max. 7 bar).
4. Ventil am Schlauchende öffnen und warten, bis Flüssigkeit austritt.
5. Schaumvorgang durchführen.

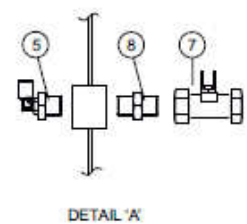
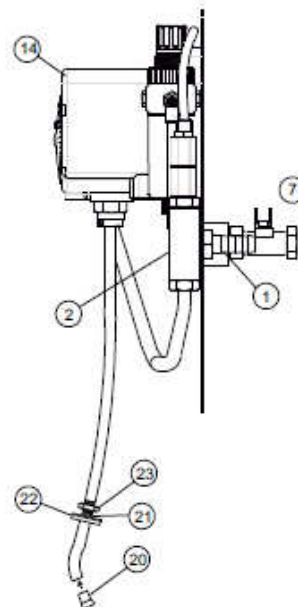
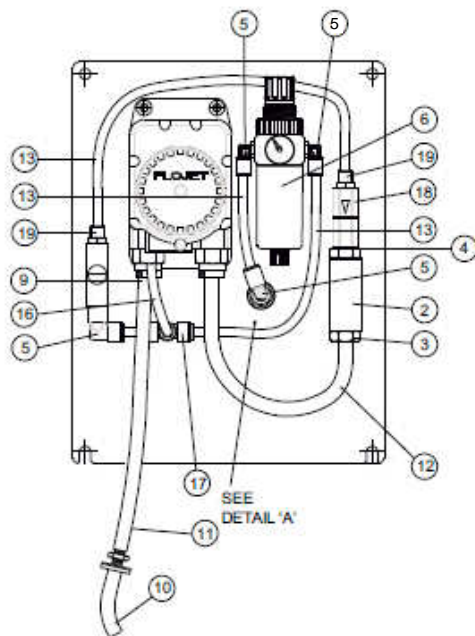
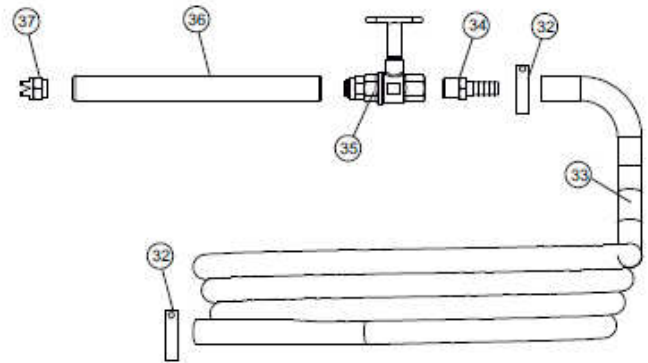
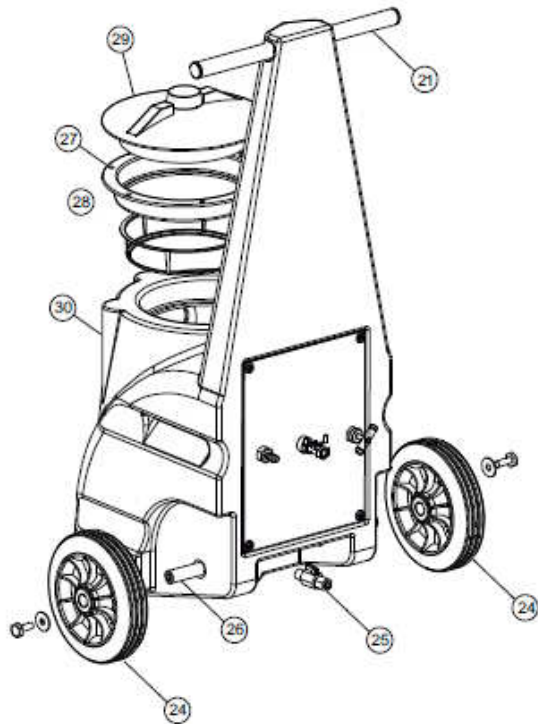
### Nach der Anwendung

6. Absperrventil am Schlauchende schließen.
7. Luftversorgung der Maschine ausschalten.
8. Absperrventil am Schlauchende langsam öffnen, um den Druck im Schlauch zu entlassen.
9. Spülen Sie die Anlage mindestens einmal täglich mit sauberem Wasser durch indem Sie 5 Liter sauberes Wasser in den Tank füllen und danach die Schritte 2. bis 8. erneut mit Wasser durchführen.

## TECHNISCHE SPEZIFIKATIONEN

Druckluftanschluss:	1/4" IG
Max. Druckluftversorgung:	7 bar
Min. Druckluftversorgung:	4 bar
Max. Schaumschlauchlänge:	10 Meter
Min. Schlauchdurchmesser:	1/2"
Gewicht (leer):	21 kg
Höhe:	965 mm
Breite:	400 mm
Tiefe:	400 mm
Tankkapazität:	40 Liter

## ERSATZTEILE / EXPLOSIONSZEICHNUNG



## Ersatzteillaufistung

Pos.	Beschreibung	Art-Nr.
1	Schlauchtülle, Edelstahl für Schaumausgang	50-29188
2	T-Stück, Edelstahl, 1/2" IG	52-29115
3	Steckverschraubung 1/2" x 12 mm	50-59198
4	Reduzieradapter, Polypropylen, 1/2" AG x 1/4" IG	50-59084
5	Winkel-Steckanschluss, G 1/4"-6mm	53-29421
6	Hauptregulator (Luft)	53-09285
7	Kugelhahn 1/4", Edelstahl	52-39273
8	Doppelnippel, 1/4" AG (nur 20-Meter-Version)	50-09000
9	Tülle, Viton, 10/13 mm (3/8")	50-59167
10	NOBELAIR 10x17,5 Schlauch, blau (0,11 m)	12-09249
11	NOBELAIR 10x17,5 Schlauch, blau (0,20 m)	12-09249
12	NOBELAIR 10x17,5 Schlauch, blau (0,24 m)	12-09249
13	Schlauchset 6 mm	64-09274
14a	Luftmembranpumpe (Viton)	22-09147
14b	Luftmembranpumpe (Santoprene)	22-09129
15	Nadelventil aus Edelstahl	54-49119
16	Schlauchset 8 mm	64-09177
17	T-Stück 6 x 6 x 8 mm Push-Fit	53-29442
18	Rückschlagventil, Kunststoff, grau	52-19117
19	Gerader Steckanschluss R 1/4"- 6mm	50-5001
20	Filter, Edelstahl, gestufte Tülle 7 - 10 mm	52-01854
21	Einfüllstutzen	50-59168
22	Nitrildichtung	64-09246
23	Mutter, Edelstahl	64-09247
24	Rad	26-19186
25	Drehgriffventil, Edelstahl, 1/2"	52-39410
26	Achse aus Edelstahl	64-09402
27	Deckelring	64-09182
28	Korbfilter	64-09183
29	Deckel	64-09184
30a	Tank, blau	64-09404
30b	Tank, rot	64-09403
31	Griff	64-09289
32	1-Ohr-Schelle, Edelstahl, 23,6 - 26,3 mm	51-20578-26.3
33a	Schaumschlauch, rot, 10 m	12-59194
33b	Schaumschlauch, blau, 10 m	12-59192
34	Schlauchtülle, Edelstahl 3/8" AG x 1/2" Tülle	50-21606
35	Kugelhahn, Edelstahl, 3/8" IG mit Ovalgriff	52-39189
36	Lanzenrohr, Edelstahl, 3/8", 200 mm	11-09190
37	Schaumdüse, Edelstahl, 3/8", Größe 65150	11-1307-65150

## KONFORMITÄTSERKLÄRUNG

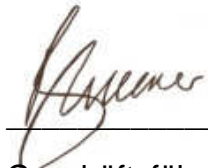
Wir erklären, dass der Technifoamer 40 mit den folgenden EU-Richtlinien übereinstimmt:

**Maschinenrichtlinie 2006/42 / EG**

Der Technifoamer 40 ist konform mit den folgenden EU-harmonisierten Normen:

**EN ISO 1200: 2010**

**EN 809: 1998 + A1: 2009**

A handwritten signature in brown ink, appearing to read 'Barry Fulcher', positioned above a horizontal line.

Geschäftsführer: Barry Fulcher

Datum: 23.02.2024